

## Ratio DFR (con reductora de presión) y Ratio FR



**sysclima**

**SYR**

### Datos técnicos

Presión mín. de trabajo	2 bar
Presión máx. de trabajo	16 bar
Temperatura máx. de trabajo	30 °C
Fluido	Agua potable
<b>Caudal modelo DFR (CON reductora de presión)</b>	
DN 15	1,3 m <sup>3</sup> /h con Δp 1,1 bar
DN 20	2,3 m <sup>3</sup> /h con Δp 1,1 bar
DN 25	2,3 m <sup>3</sup> /h con Δp 1,1 bar
<b>Caudal FR (SIN reductora de presión)</b>	
DN 15	2,0 m <sup>3</sup> /h con Δp 0,2 bar
DN 20	2,3 m <sup>3</sup> /h con Δp 0,2 bar
DN 25	3,0 m <sup>3</sup> /h con Δp 0,2 bar
DN 15	3,4 m <sup>3</sup> /h con Δp 0,5 bar
DN 20	4,4 m <sup>3</sup> /h con Δp 0,5 bar
DN 25	5,2 m <sup>3</sup> /h con Δp 0,5 bar
Posición de montaje	posición filtro vertical (tubería horizontal)
Paso de malla	inferior: 90 μm superior: 125 μm



Los filtros Ratio también están disponibles en versión para agua caliente hasta 80°C (modelos Ratio HOT).

## OTROS FILTROS SYR

SYR dispone de una amplia gama de filtros con lavado contracorriente semiautomáticos que pueden ser automatizados completamente mediante el programador RSA 2316. Los modelos roscados abarcan las medidas 3/4" hasta 2" y están disponibles tanto con reductora de presión como sin. Los modelos embridados llegan hasta 4" y un caudal de 56 m<sup>3</sup>/h.

Gran variedad de filtros SYR con lavado contracorriente:



DISTRIBUIDOR

SISTEMAS Y SOLUCIONES CLIMÁTICAS S.L.  
info@sysclima.com [www.sysclima.com](http://www.sysclima.com)

Filtros domésticos **Ratio**  
con lavado contracorriente

**COMODIDAD, AHORRO Y EFICACIA**



Visite nuestro video:  
Filtro Ratio DFR y FR  
sysclima



MADE IN GERMANY

## Ratio DFR (CON reductora de presión)

## Ratio FR (SIN reductora de presión)

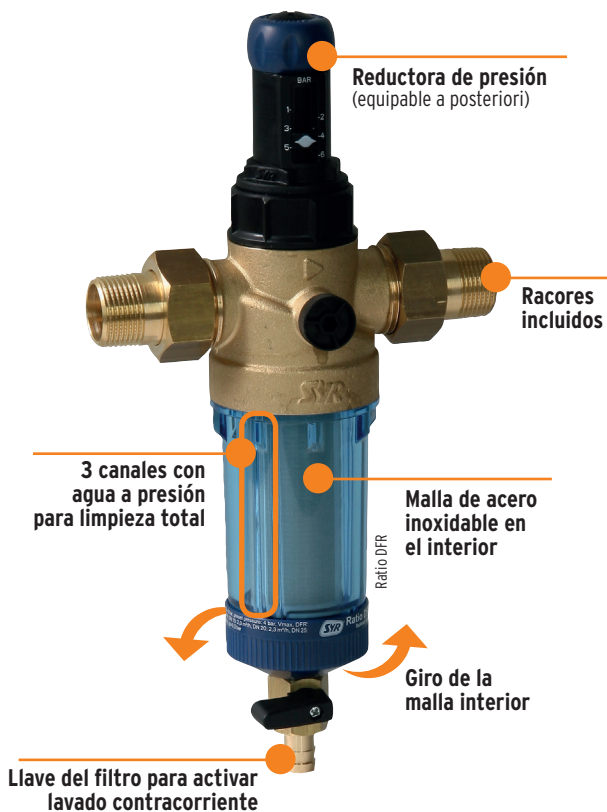
El agua potable que llega a nuestras casas puede portar cuerpos extraños como partículas de óxido, virutas de metal, arena y otras partículas de suciedad que son perjudiciales para los elementos de la instalación de agua en los edificios.

Los filtros Ratio de SYR atrapan y eliminan eficazmente incluso las partículas más pequeñas garantizando de esta forma la calidad del agua y protegiendo a su vez la instalación de posibles daños. El filtro se debe colocar inmediatamente después del contador de agua.

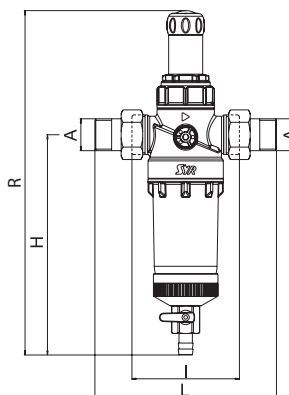
Su limpieza es muy cómoda y sencilla mediante el eficaz sistema de lavado contracorriente combinado con el ingenioso sistema de malla giratoria. Sin necesidad de abrir el filtro ni de cambiar las mallas el usuario podrá realizar en pocos minutos y con toda facilidad la limpieza total del filtro.



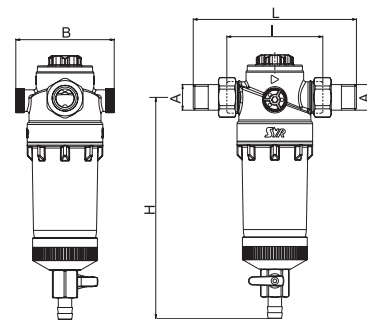
- Óptima prevención de la erosión y la corrosión
- Malla del filtro de acero inoxidable totalmente lavable por método de contracorriente
- Limpieza del filtro rápida y sencilla realizable por el usuario
- Ahorro importante al no tener que sustituir la malla filtrante
- Larga vida del filtro con alta resistencia del vaso a los golpes de ariete
- Disponible con reductora de presión (modelo DFR) o equipable a posteriori (modelo FR)
- Racores de conexión incluidos
- Diseño compacto de dimensiones reducidas



**Ratio DFR**  
CON reductora de presión



**Ratio FR**  
SIN reductora de presión



### Dimensiones (mm)

Diámetro Nominal

DFR y FR	A	R	H	L	I	B
DN 15	R ½"	288,5	184,5	136,0	80,0	82,0
DN 20	R ¾"	288,5	184,5	152,0	90,0	82,0
DN 25	R 1"	288,5	184,5	170,0	100,0	82,0