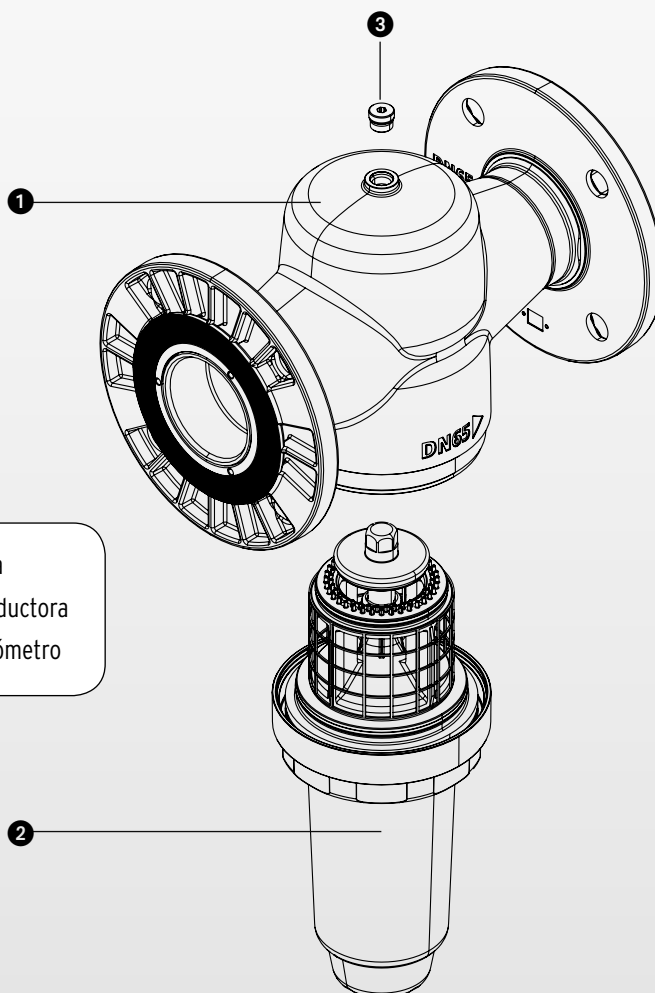
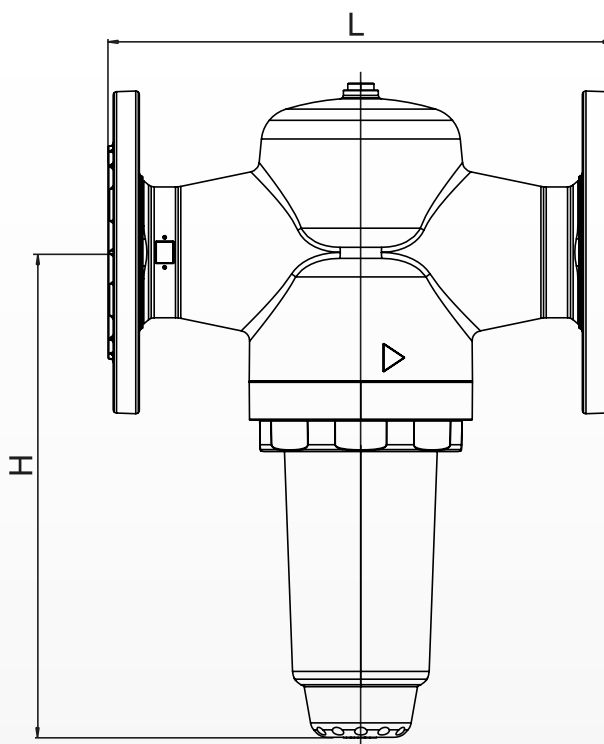


Válvula reductora de presión **de bronce embridada 6247**

Dimensiones (mm)

Diámetro Nominal	DN 65	DN 80	DN 100
L	290	310	350
H	278	278	278
Asiento	145	160	180
Número de orificios	4	8	8



- ① Cuerpo de la válvula
- ② Cartucho válvula reductora
- ③ Conexión para manómetro