

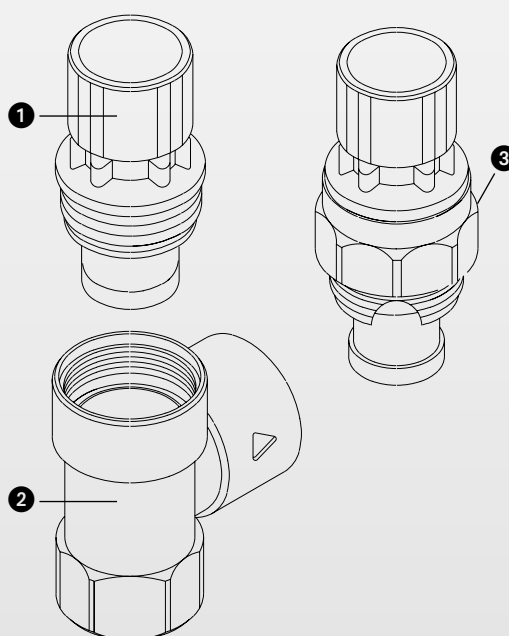
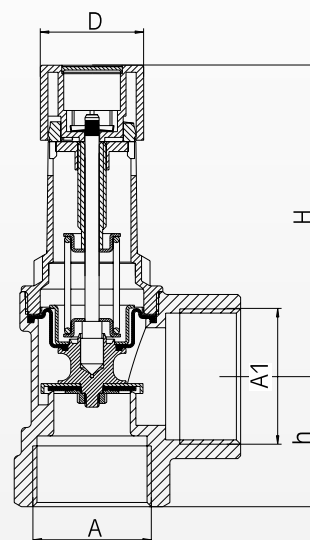
Datos técnicos

Presión de tarado	2 - 10 bar (bajo pedido) *
Valores estándar de presión de descarga	6, 7, 8, 10 bar
Temperatura máx. de trabajo	110 °C
Fluido	agua, líquidos neutros no agresivos y no adhesivos
Posición de montaje	preferentemente en vertical, con la entrada por la parte inferior
Certificado	TÜV-SV-15-545-DN-W-N-p

* tarados inferiores, consultar.

Dimensiones (mm)

Diámetro Nominal	DN 15	DN 20	DN 25	DN 32	DN 40	DN 50
A	Rp 1/2"	Rp 3/4"	Rp 1"	Rp 1 1/4"	Rp 1 1/2"	Rp 2"
A1	Rp 3/4"	Rp 1"	Rp 1 1/4"	Rp 1 1/2"	Rp 2"	Rp 2 1/2"
H	46,0	48,0	79,5	110,0	186,5	195,0
h	28,0	34,0	40,5	46,0	55,0	65,5
D	31,0	31,0	43,0	51,0	75,0	75,0



- 1 Capuchón / tapa
- 2 Cuerpo
- 3 Cartucho