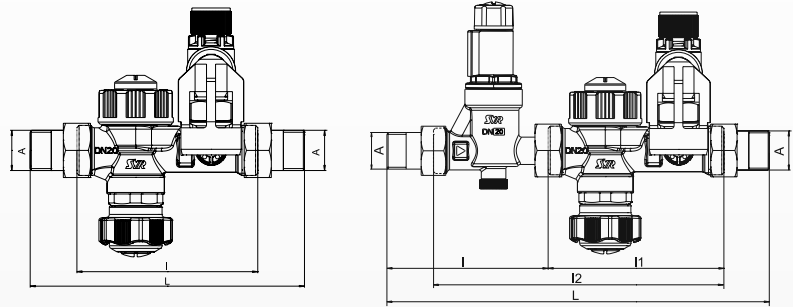
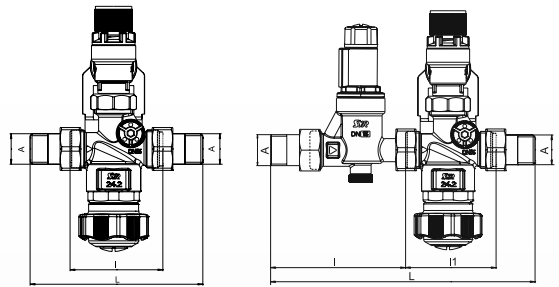


Dimensiones (mm)	SYRobloc Plus 24		SYRobloc Plus 25	
	DN 15	DN 20	DN 15	DN 20
Diámetro Nominal				
A	R 1/2"	R 3/4"	R 1/2"	R 3/4"
L	121	182	206	266
I	65	120	113	116
II	-	-	65	120
I2	-	-	149	205



- 1 Cartucho superior válvula seguridad
- 2 Válvula de seguridad completa
- 3 Embudo
- 4 Tapa de mantenimiento
- 5 Válvula de retención
- 6 Conexión para manómetro
- 7 Válvula de corte
- 8 Cartucho de válvula reductora de presión
- 9 Reductora de presión completa

