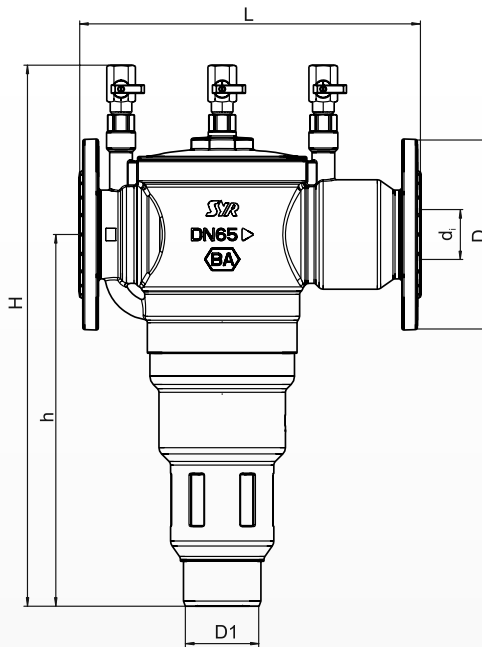


Dimensiones (mm)	
Diámetro Nominal	DN 65
L	330,0
H	496,5
h	365,0
d _i	65,0
D	185,0
D1	75,0



4

- 1 Válvula retención entrada
- 2 Válvula retención salida
- 3 Unidad de control
- 4 Embudo

